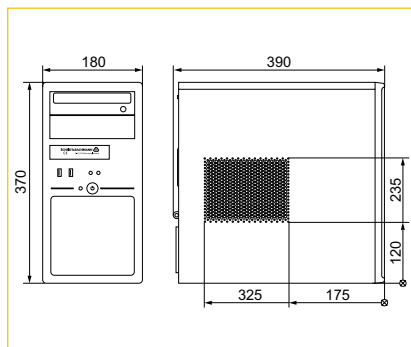


# SBC30-VI

## PC para Centrais de Gestão e Caixas de Pagamento Manual

### Dimensões (mm):



### Uso:

PC para Centrais de Gestão (POS) e Caixas de Pagamento Manual (POS-R / entervo Cashier). Os componentes utilizados vão ao encontro das exigências de um trabalho contínuo e asseguram a mais elevada confiança.



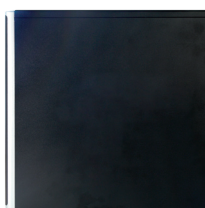
Painél Frontal



Painél Traseiro



Painél Lateral Esquerdo



Painél Lateral Direito



### ESPECIFICAÇÕES TÉCNICAS

<b>Estrutura:</b>	• Micro-ATX Minitower
<b>CPU:</b>	• Intel Celeron G540 • 2500 MHz • 2 MB Cache
<b>Memoria:</b>	• 16 GB (4 x 4 GB DDR3, 1333Mhz)
<b>Disco Rígido:</b>	• 2 Discos Rígido SATA, min 500 GB
<b>Drives:</b>	• 1 Drive DVD RW
<b>Ligações Externas:</b>	• Fonte de Alimentação • Monitor • 1 x VGA • 1 x HDMI • 1 x DVI • Teclado (PS/2) / Rato (PS/2) • 6 x USB 2.0 • 4 x USB 3.0 • 1 x Ethernet (10/100/1000 MBit; RJ45) • 1 x RS232 • 8 x RS485 (como opção) • ISDN • Som (5.1 Dolby Digital)
<b>Fonte Alimentação:</b>	• 350 W
<b>Fonte de Alimentação:</b>	• 230 V / 50 Hz or 120 V / 60 Hz
<b>Consumo (aprox.):</b>	• 150 W
<b>Local de instalação:</b>	• Para uso só em interiores
<b>Limites de Temperatura:</b>	• +10 °C ... +38 °C
<b>Humidade relative do Ar:</b>	• 10 % ... 75 % (non-condensing)
<b>Peso:</b>	• Aprox. 10 Kg
<b>Aprovações e Conformidade:</b>	• CE • EN 55022, 55024, 60950, 61000 de acordo com 89/336/EWG e 73/23/EWG, ambas actualizadas em 93/68/EWG
<b>Sistema Operativo:</b>	• Microsoft® Windows® Embedded Standard WS7 (Inglês)
<b>Sugstões:</b>	• O painel traseiro do PC é fornecido com os respiradouros para refrigerar o bloco. Os respiradouros adicionais do lado esquerdo são usados para refrigerar o processador. Por razões térmicas verificar se há espaço suficiente para que haja circulação de ar.

Nome do arquivo: POS\_DATA\_SBC30-VI\_8693400\_b\_o\_pt\_PT.pdf / As ilustrações e descrições podem incluir opções especiais.